

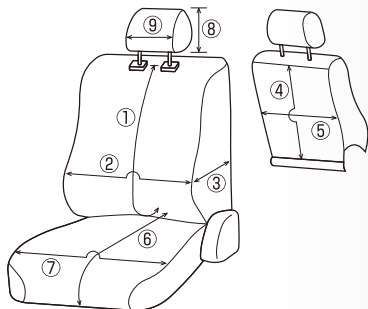
# お車がシートカバー適合表にない場合

下記の方法でご確認いただけます。

## 前 席

※印のついたシートカバーはサイドエアバッグ内蔵シートには取付けできません。

### ●バケットシート



BF No. **50-4** BF No. **50-6** BF No. **50-7** BF No. **52-4** のカバーが使用できます。

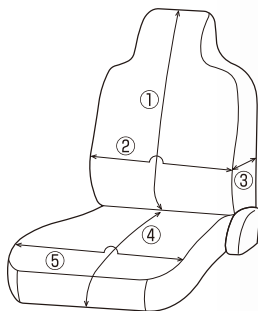
また左図①～⑨の寸法が下記の範囲内であれば

①72～75cm ②55～57cm ③16～17cm ④54～57cm ⑤47～49cm  
⑥60～62cm ⑦55～56cm ⑧15～21cm ⑨22～27cm

BF No. **10\*** BF No. **10-3\*** BF No. **10-5\*** BF No. **10-7** BF No. **10-8** BF No. **10-9** BF No. **10-11**

BF No. **10-12** BF No. **16** BF No. **50-2\*** BF No. **52-2\*** BF No. **53** BF No. **91** のカバーが使用できます。

### ●ハイバックシート



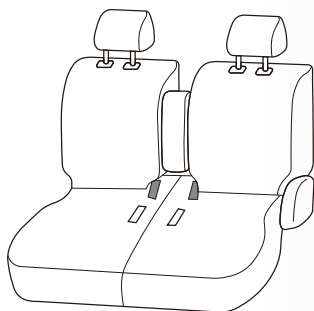
左図①～⑤の寸法が下記の範囲内であれば

①81～83cm ②53～55cm ③13～15cm ④60～62cm ⑤53～55cm

BF No. **10\*** BF No. **10-3\*** BF No. **10-5\*** BF No. **10-7** BF No. **10-8**

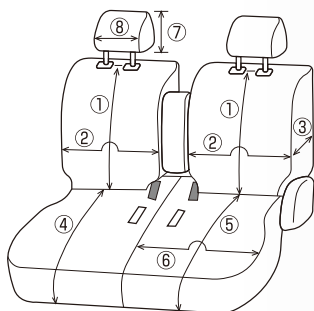
BF No. **10-9** BF No. **10-11** BF No. **10-12** BF No. **91** のカバーが使用できます。

### ●普通車のベンチシート



BF No. **50-4** BF No. **50-6** BF No. **50-7** BF No. **52-4** BF No. **53** BF No. **91** のカバーが使用できます。

### ●軽自動車のベンチシート



BF No. **50-4** BF No. **50-6** BF No. **50-7** BF No. **52-4** のカバーが使用できます。

また左図①～⑧の寸法が下記の範囲内であれば

①67～69cm ②54cm ③14～15cm ④65～70cm  
⑤65～70cm ⑥52～59cm ⑦16～20cm ⑧22～32cm  
(BFNo.66は26cmまで)

BF No. **10\*** BF No. **10-5\*** BF No. **10-8** BF No. **10-11** BF No. **16**

BF No. **53** BF No. **59-4** BF No. **66** BF No. **91** のカバーが使用できます。

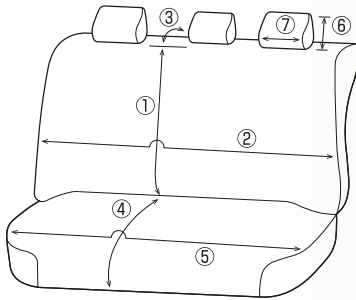
# お車がシートカバー適合表にない場合

下記の方法でご確認いただけます。

## 後 席

種類によっては分割機構や肘掛などのシート機能が使用できなくなります。

### ●普通車の6:4分割/4:2:4分割シート



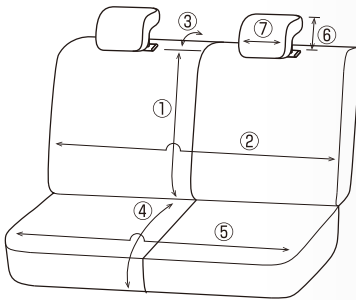
左図①～⑦の寸法が下記の範囲内であれば

①50～65cm ②105～130cm ③10～18cm ④45～55cm

⑤120～140cm ⑥10～20cm ⑦15～25cm

**BF No. 04** **BF No. 04-2** **BF No. 09** **BF No. 28-1** **BF No. 64-3** のカバーが使用できます。

### ●軽自動車の5:5分割シート



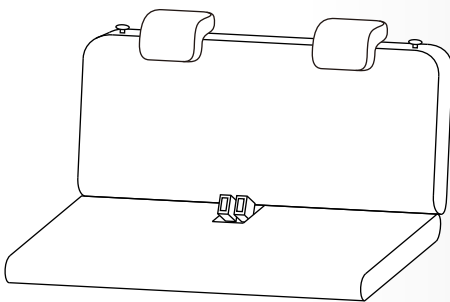
左図①～⑦の寸法が下記の範囲内であれば

①50～60cm ②100～115cm ③6～12cm ④45～55cm

⑤105～120cm ⑥12～18cm ⑦18～25cm

**BF No. 04** **BF No. 04-2** **BF No. 27** **BF No. 27-3** **BF No. 28-1** のカバーが使用できます。

### ●軽自動車の左右一体式シート



**BF No. 04** **BF No. 04-2** **BF No. 28-1** のカバーが使用できます。

※マクラが無い車両には取付けできません。