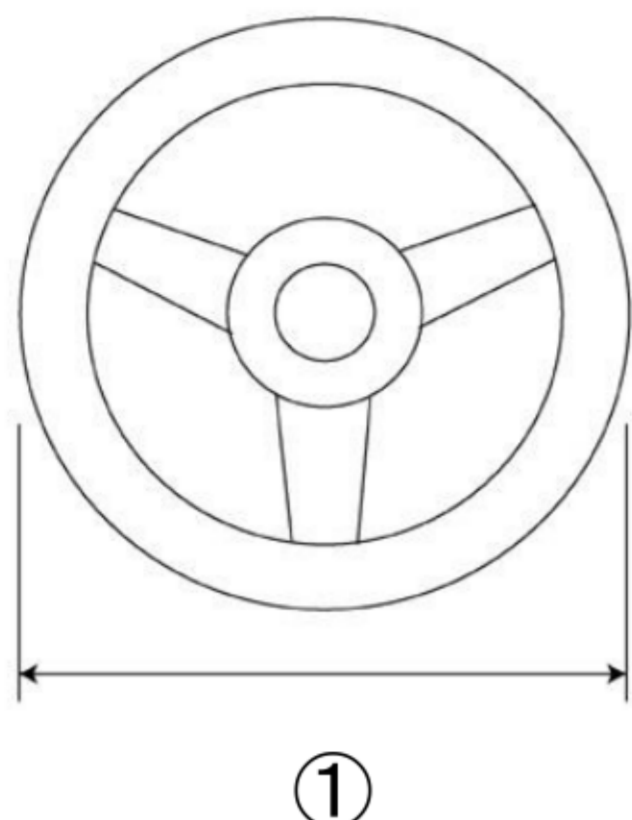


ハンドルカバーのサイズの選び方と取付け方法

〈サイズの選び方〉



※お車のハンドルの外形(外側の直径)を測ります。

①の部分の長さを測ります。

長さにより該当するサイズをお選びください。

① =	35.0~36.4cm	SSサイズ
	36.5~37.9cm	Sサイズ
	38.0~39.0cm	Mサイズ
	40.0~42.0cm	Lサイズ

〈ハンドルカバーの取付け方法〉



1. ハンドルカバーを上から(A)ハンドルの半分くらいまで被せます。
2. 次に Bの部分のカバーをハンドルの外(手前)側から裏側へ強く引っ張りながら少しずつ被せます。B側を少し被せたら、次にC側を同じように強く引っ張りながら被せます。B→C→B→Cという順に少しずつ下方へ被せます。
3. 最後にDの部分を強く引っ張ってハンドルの最下部までとどいたら、Dの部分全体を外(手前)側から裏側へねじるようにまわして取り付けます。
4. ねじれ等を整えて完成です。