

# 軽自動車・コンパクトカー後席用 シートカバー取り扱い説明書

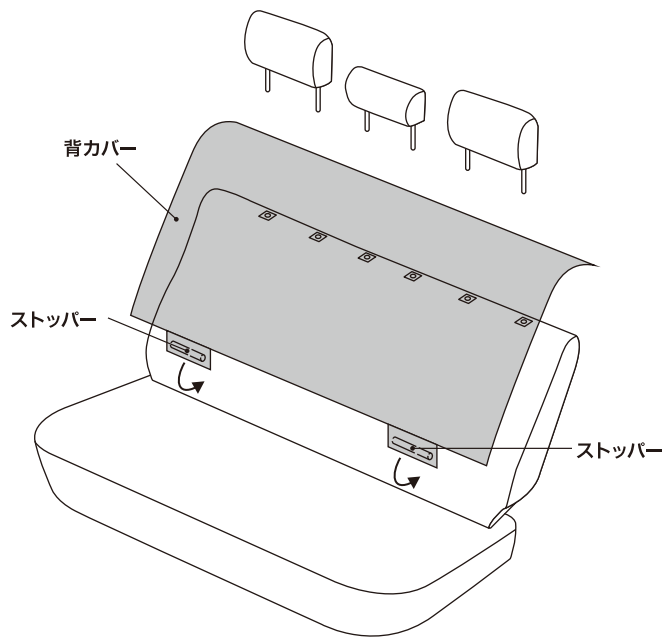
軽自動車・コンパクトカー  
後席用

特長	ご注意
<ul style="list-style-type: none"> <li>●このカバーは、軽自動車・コンパクトカー後席用シートカバーです。誰にでも簡単に取付けができます。</li> <li>●このカバーは洗練された素材を使用して、一つ一つ丁寧に縫製してあります。</li> </ul>	<ul style="list-style-type: none"> <li>●タバコの火等、火気を近づけないよう十分注意してください。</li> <li>●車内の直射日光の当たる部分(背上部等)は、長時間のご使用によりカバーが変色することがあります。</li> <li>●本品は、多くの車種に取付けできるように設計されたフリーサイズカバーです。車種によっては、ややフィット感に欠ける場合があります。ご了承ください。また、本体シート機能(リクライニング、アームレスト、レバーボタン等)の妨げになる場合があります。</li> </ul>
取り扱い方法	
<ul style="list-style-type: none"> <li>●取付け用に縫製されているゴム・ヒモ等を取付け時に無理に引っ張らないでください。</li> <li>●洗濯方法は、カバーに付いている洗濯表示をご覧ください。(濃色のものについては、白物と一緒に洗わず、洗濯後はすぐに干してください。)</li> </ul>	

## 取付け手順

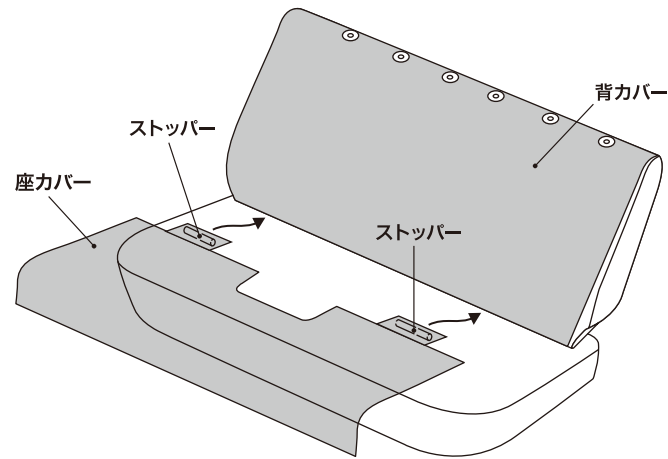
### 《背カバー》

- ※背もたれに枕がついている場合は枕を外しておきます。
  - ※背上部中央当りにシートベルト固定具が付いている場合は、固定具の妨げにならないように取付けてください。
- 1.カバーを上から被せて全体を整えます。
  - 2.背カバー下部のストッパーを背と座の間から中へ押し込みます。



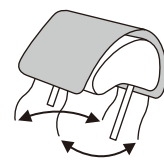
### 《座カバー》

- 1.カバーを手前から被せて全体を整えます。
- 2.座カバーのストッパーを背と座の間から中へ押し込みます。



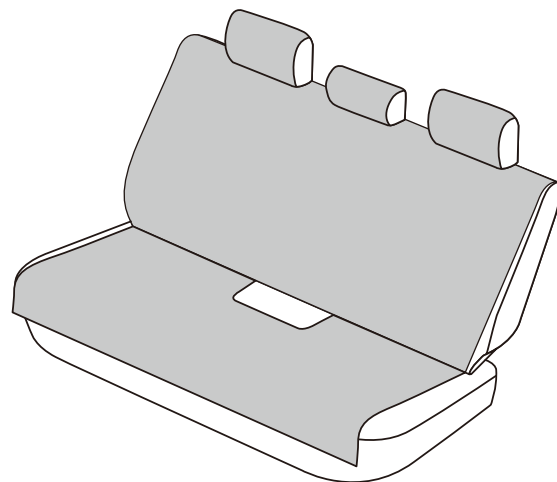
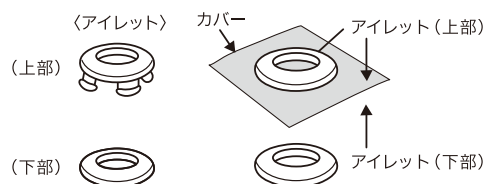
### 《枕カバー》

- 1.枕にカバーを被せます。
- 2.枕の裏側で前側のヒモと後側のヒモをそれぞれ結びます。



### 《付属アイレットの取付け方法》

- ※付属のアイレットは背カバーを一度付けてヘッドレストの穴の位置を確認してからカバーに取付けてください。
- 1.あらかじめヘッドレストの穴位置を決め1~1.5cmの切り込みを入れておきます。
  - 2.カバーを間に挟み、パチッと音が鳴るまではさみます。



全体を整え、シートベルトやヘッドレストを元の位置に戻し完成です。  
※シートベルト留め具が座面本体より出ている車両には、別売りのシートベルトホールが必要な場合があります。

●商品についてのお問い合わせは  
**株式会社 ボンフォーム**

〒503-0115 岐阜県安八郡安八町南今ヶ淵640-1  
TEL(0584)63-1777(代) FAX(0584)63-1666

軽自動車・コンパクトカー 後席用  
**T-56**