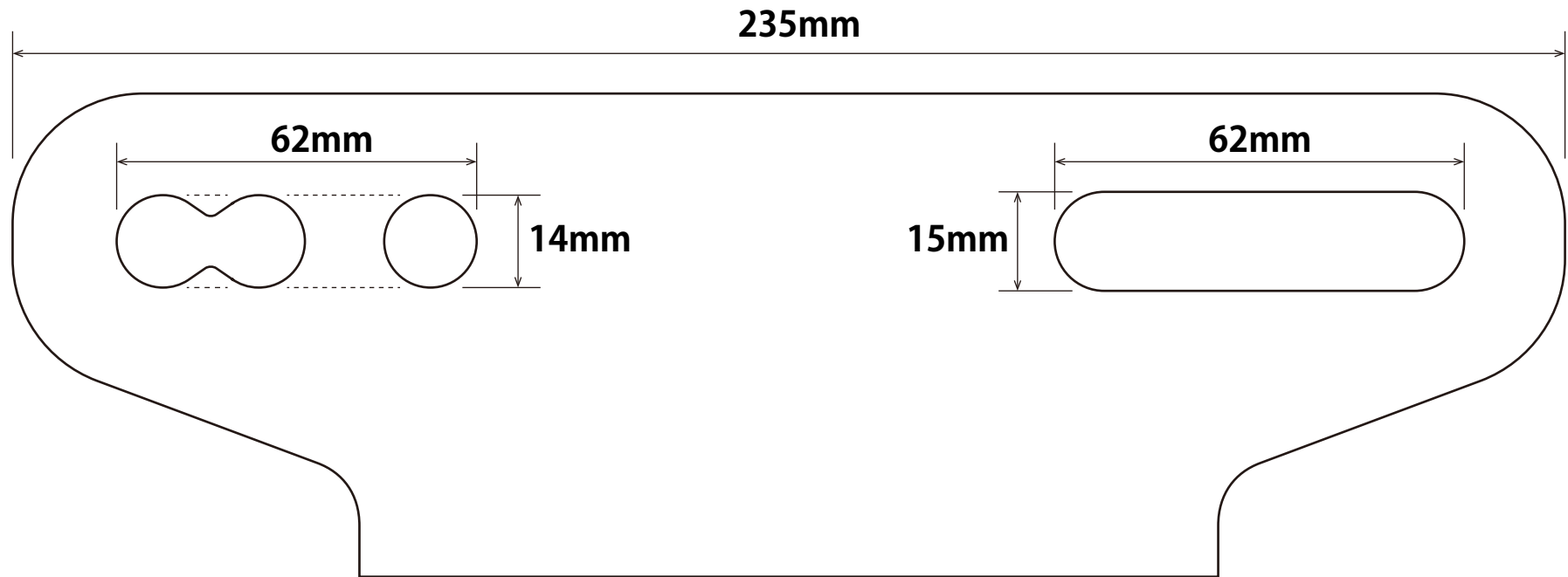


①A4用紙で印刷後、各部分が下記の寸法通りに印刷できているかご確認ください。



②寸法通りに印刷できていることを確認できたら、線に沿ってハサミやカッターなどで切り取ってお車に合わせてください。

