

**BONFORM**

# フロント用シートカバー 取り扱い説明書

セパレートシート用  
ハーフカバータイプ

※アームレストカバーは入っていません。

特長

- この商品は多くの車種に取付けできるよう設計されたフリーサイズシートカバーです。
- 工具を使用することなく誰にでも簡単に取付けができます。

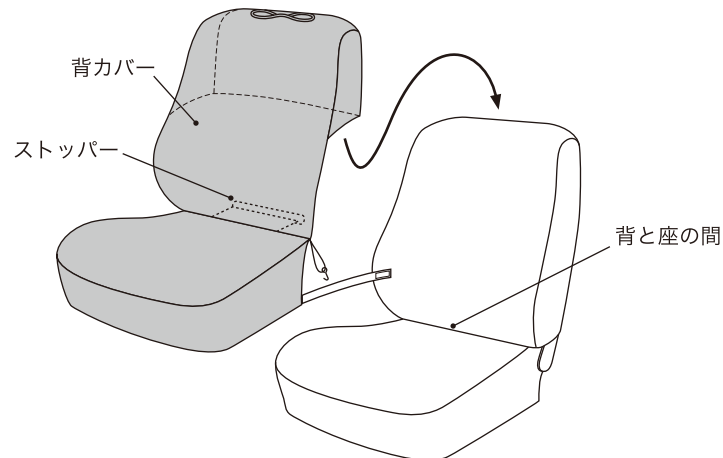
注意

- この商品はサイドエアバッグ内蔵シートには対応しておりません。内蔵シートの場合は使用しないでください。
- 必ず適合シート形状、適合シート寸法をご確認の上ご使用ください。
- 取付け用に縫製されているゴム等を取付け時に無理に引っ張らないでください。
- カバーが汚れた場合は商品に付いている洗濯表示をご覧ください。
- 直射日光の当たる部分は、長期間のご使用により変色することがあります。
- 火気を近づけないよう十分注意してください。
- 本品を取付ける際にシート本体裏側の金具等でケガをしないよう十分注意して取付けてください。
- 固定用取付け金具（フック）を使用する際はゴムを引っ張りながらフックを取付けますので、フックが完全に付いていない場合、引っ張ったゴムの反動戻りでフックが手や顔、目などに当たりケガをするおそれがあります。十分注意して取付けてください。
- 本品は多くの車種に幅広く取付けできるように設計されたフリーサイズカバーです。本体シートの機能（リクライニング、アームレスト、レバー、ボタン等）の妨げになる場合があります。
- 本品の誤ったご使用方法により発生した事故等について、当社では一切の責任を負いかねますのでご了承ください。

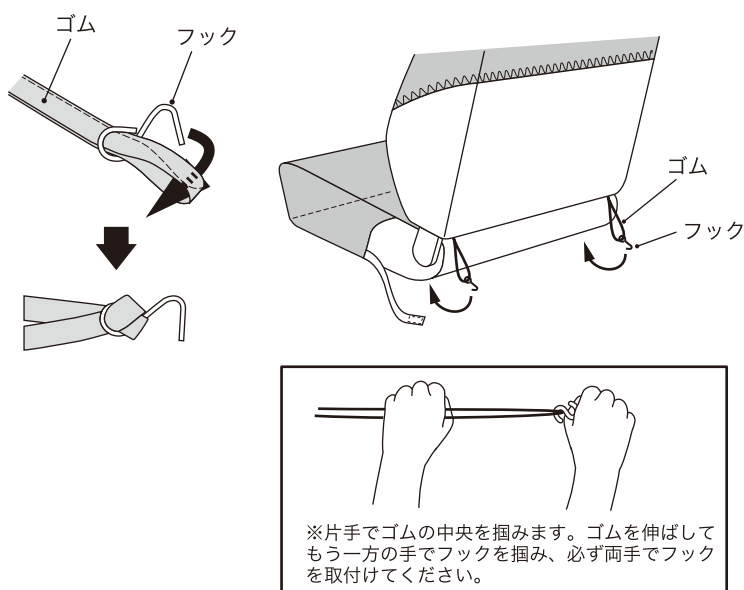
## 取付け方法

### 《本体カバー》

- 1.シート本体の上部から背カバーを被せ全体を整えます。
- 2.背カバー下部のストッパーを背と座の間に差し込みます。



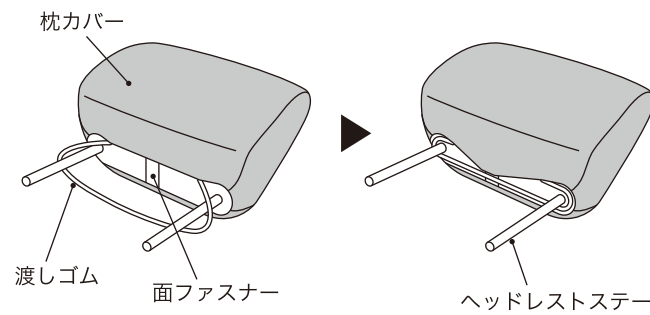
- 3.両端に付いているゴムに付属のフックを取付けます。
- 4.フックを取付けたゴムを背と座の隙間から後ろへ通し、シート裏側まで引っ張り本体シート裏側の金具に引っ掛けます。



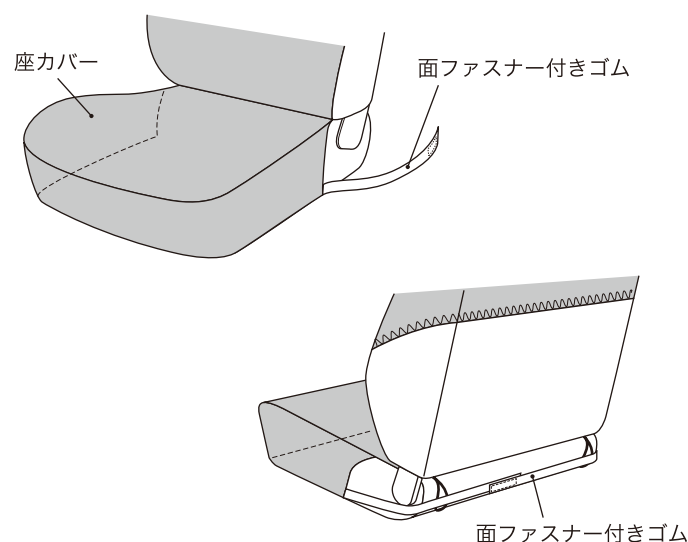
### 《枕カバー》

- 1.枕を本体から外します。
- 2.枕カバーを上から被せて面ファスナーをつけます。
- 3.渡しゴムをヘッドレストステーに引っ掛けます。

※渡しゴムはダブつき防止です。サイズの大きな枕の場合は渡しゴムをヘッドレストステーに引っ掛ける必要はありません。



- 5.座カバーを被せて全体を整えます。
- 6.両サイドに付いている面ファスナー付きのゴムを引っ張り、シートの後ろ側で貼り合わせます。
- 7.枕を取付けて全体を整えて完成。



●商品についてのお問い合わせは

株式会社 ボンフォーム

〒503-0115 岐阜県安八郡安八町南今ヶ淵 640-1

TEL (0584)63-1777(代) FAX (0584)63-1666

フロント用 **T-61**

EG1