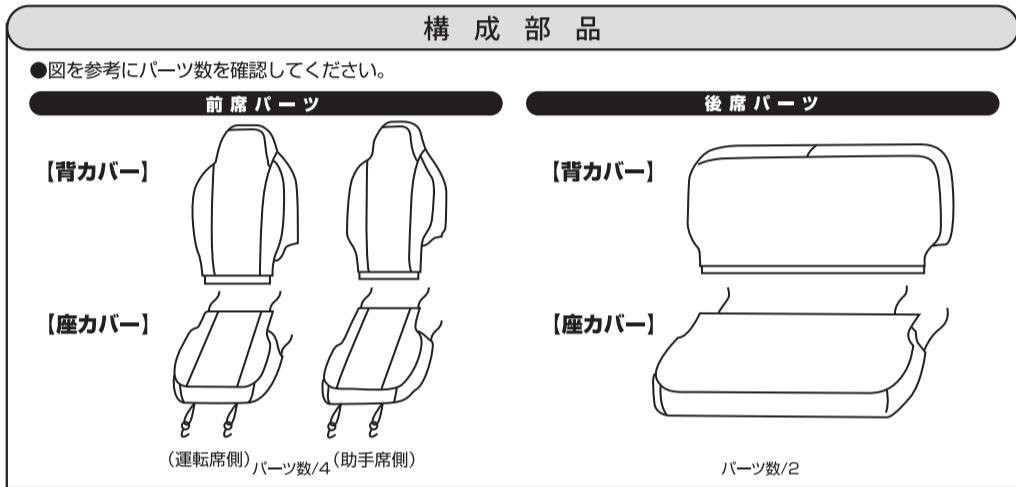
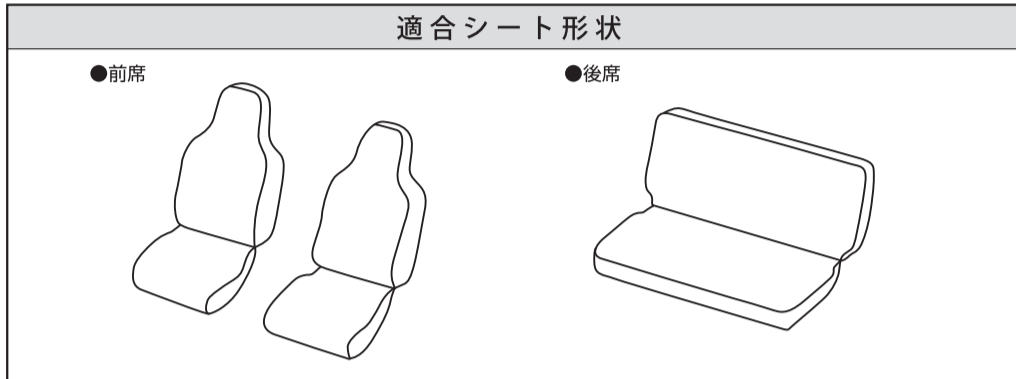


専用シートカバー取扱い説明書

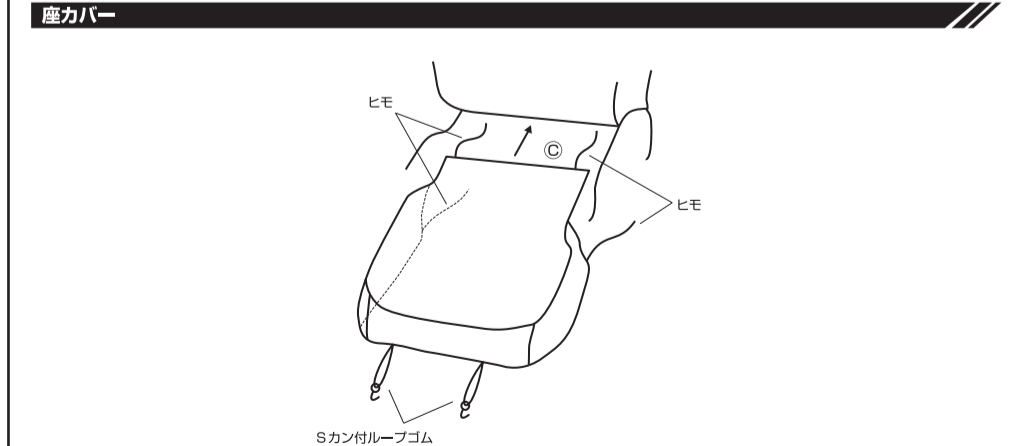
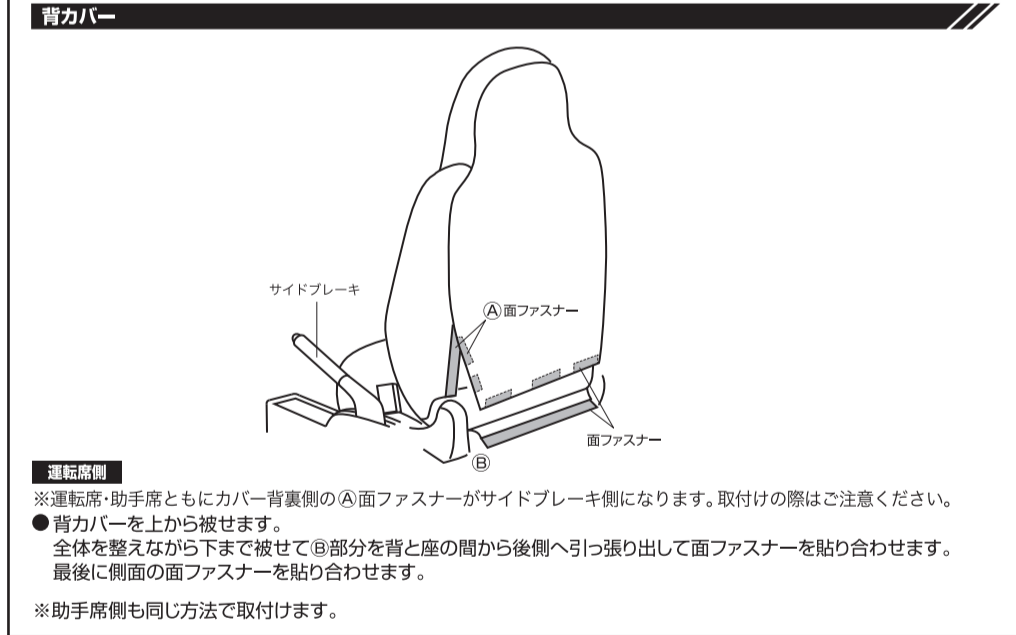
この度は、シートカバーをお買い上げいただき誠にありがとうございます。
ご使用前に必ずこの取扱い説明書をよくお読みの上、記載された内容に従って正しくお使いください。なお本書は取付け後も車の中に大切に保管してください。

専用タイプ	M4-53	ハイゼットカーゴ専用
-------	--------------	-------------------



取付け方法

前 席



2

取扱い注意

- シートカバーを取付ける際は、シート本体の金具等でケガをしないよう十分に注意して取付けてください。
 - 取付け用に縫製されているゴム、ヒモ等を取付け時に無理に引っ張らないでください。
 - シートカバーが汚れた場合は商品に付いている洗濯表示をご覧ください。
 - 直射日光の当たる部分は、長期間のご使用により変色することがあります。
 - 火気を近づけないよう十分にご注意ください。
 - 本品の誤ったご使用方法により発生した事故等について、当社では一切の責任を負いかねますのでご了承ください。
 - 製造ロットによって生地の色が多少異なる場合があります。ご了承ください。
 - 製品の仕様および外観は改良のため予告なく変更することがあります。
 - 商品には万全を期しておりますが、もし事故品がありましたら当社までご連絡ください。
 - サイドエアバッグ対応商品の場合
本品の前席背カバーは、サイドエアバッグ対応糸で縫製しています。取付けの際には両サイドの縫い合わせ部分を無理に引っ張らないよう十分注意して取付けてください(エアバッグのタグが付いています)。また前席シートにシートカバーが正しく取付けされていないと、衝突した際にサイドエアバッグが正常に作動せず重大な結果を招く恐れがあります。
※サイドエアバッグ装備車の場合、サイドエアバッグ対応商品以外は使用できません。ご注意ください。
 - 生地について合成皮革を使用している製品の場合
合成皮革特有の臭いがあります。臭いの気になる方やアレルギー体質の方はご使用をお控えください。
合成皮革は大変デリケートで柔らかい素材のため、取付け時やご使用時に傷が付きやすいので十分にご注意ください。
 - フック付きゴムを取付ける場合
-
- ※ゴムが跳ね返るおそれがあるので、両手で慎重に取付けてください。

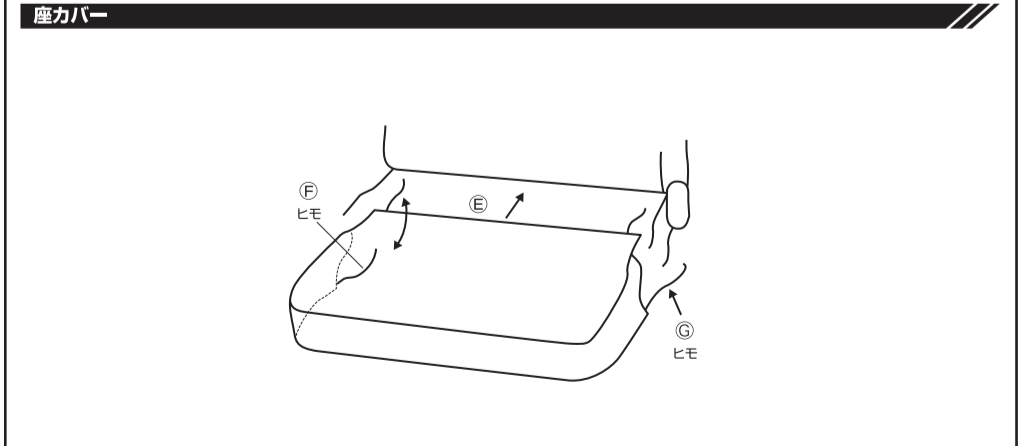
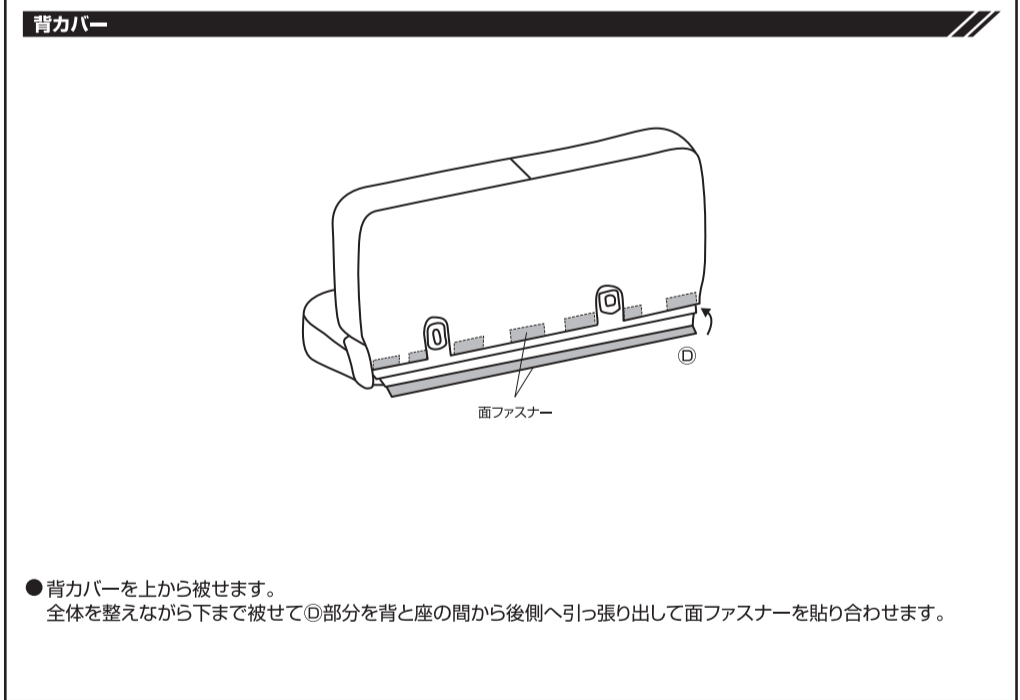
●商品についてのお問い合わせは

株式会社 ボンフォーム

〒503-0115
岐阜県安八郡安八町南今ヶ淵640-1
TEL (0584)63-1777(代) FAX (0584)63-1666
www.bonform.co.jp

No.389001 BF4

後 席



3