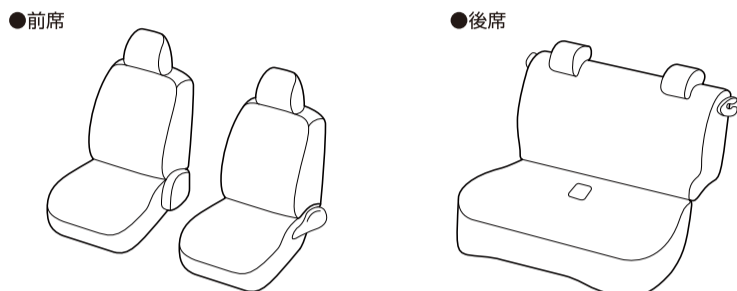


専用シートカバー取扱い説明書

この度は、シートカバーをお買い上げいただき誠にありがとうございます。
ご使用前に必ずこの取扱い説明書をよくお読みの上、記載された内容に従って正しくお使いください。なお本書は取付け後も車の中に大切に保管してください。

専用タイプ	M4-66	ミラ トコット専用
-------	--------------	------------------

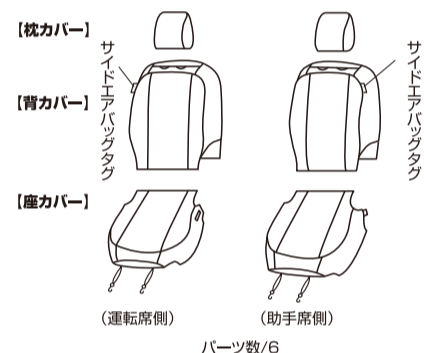
適合シート形状



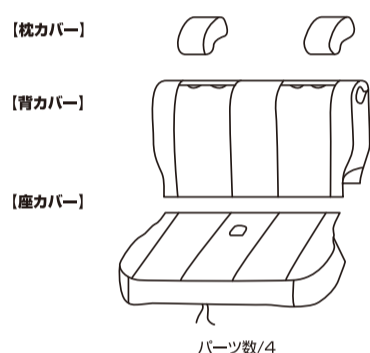
構成部品

●図を参考にパーツ数を確認してください。

前席パーツ



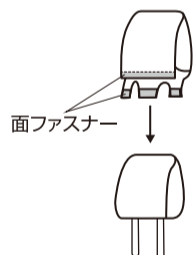
後席パーツ



取付け方法

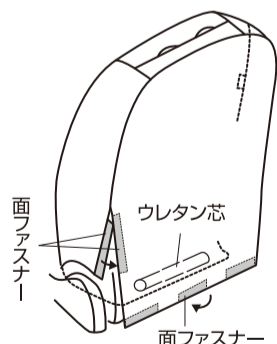
前 席

枕カバー



- 枕カバーを上から被せます。全体を整えながら下までしっかり被せて面ファスナーを貼合わせます。

背カバー

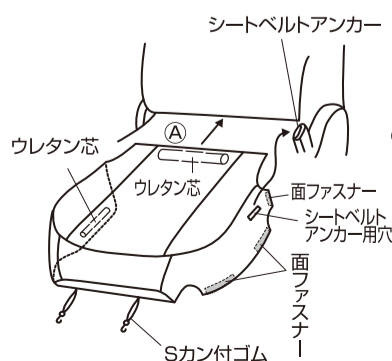


運転席側 ※助手席側対称

※サイドエアバッグ対応縫製系使用
※背カバー両外側は取付け時に縫い合わせ部分を無理に引っ張らないでください。（サイドエアバッグのタグが付いています。）

- 背カバーを上から被せます。全体を整えながら下まで被せてウレタン芯部分を背と座の間から中へ押し込みます。側面の面ファスナーを貼合わせます。背裏下側の面ファスナーはシート本体に直接止めます。

座カバー



運転席側

- 座カバーを手前から被せます。全体を整えながら後側まで被せて(A)のウレタン芯部分を背と座の間から中へ押し込みます。内側のシートベルトアンカー用穴にシートベルトアンカーを通して面ファスナーをシート本体に直接止めます。外側のウレタン芯部分はシート樹脂パネルの中に押し込みます。手前のSカン付ゴムは座面裏側に引っ張り裏側の金具部分にSカンを引っ掛けます。

取扱い注意

- 本品はミラ トコット専用シートカバーです。
- シートカバーを取付ける際は、シート本体の金具等でケガをしないよう十分にご注意して取付けてください。
- 取付け用に縫製されているゴム、ヒモ等を取付け時に無理に引っ張らないでください。
- シートカバーが汚れた場合は商品に付いている洗濯表示をご覧ください。
- 直射日光の当たる部分は、長期間のご使用により変色することがあります。
- 火気を近づけないよう十分にご注意ください。
- 本品の誤ったご使用方法により発生した事故等について、当社では一切の責任を負いかねますのでご了承ください。
- 製造ロットによって生地の色が多少異なる場合があります。ご了承ください。
- 製品の仕様および外観は改良のため予告なく変更することがあります。
- 商品には万全を期しておりますが、もし事故品がありましたら当社までご連絡ください。

■サイドエアバッグ対応商品の場合

本品の前席背カバーは、サイドエアバッグ対応で縫製しています。取付けの際には両サイドの縫い合わせ部分を無理に引っ張らないよう十分注意して取付けてください（エアバッグのタグが付いています）。また、前席シートにシートカバーが正しく取付けされていないと、衝突した際にサイドエアバッグが正常に作動せず重大な結果を招く恐れがあります。
※サイドエアバッグ装備車の場合、サイドエアバッグ対応商品以外は使用できません。ご注意ください。

■生地について<合成皮革を使用している製品の場合>

合成皮革特有の臭いがすることがあります。臭いの気になる方やアレルギー体質の方はご使用をお控えください。
合成皮革は大変デリケートで柔らかい素材のため、取付け時やご使用時に傷が付きやすいので十分にご注意ください。

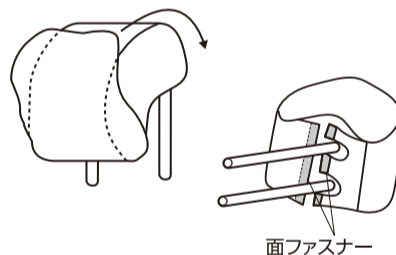
●商品についてのお問い合わせは

株式会社 ボンフォーム

〒503-0115
岐阜県安八郡安八町南今ヶ淵640-1
TEL(0584)63-1777(代) FAX(0584)63-1666
www.bonform.co.jp

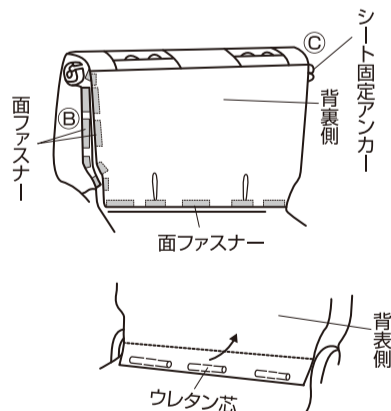
後 席

枕カバー



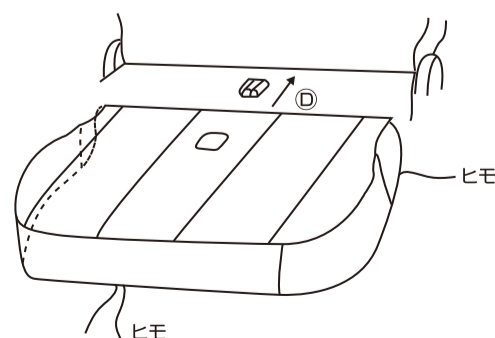
- 枕カバーを前側から被せます。全体を整えながら後側までしっかり被せて裏側で面ファスナーを貼合わせます。

背カバー



- カバーの(B)側の面ファスナーを全て外しておきます。カバーを上から被せて(C)側のシート固定アンカーをカバーから出します。全体を整えながら下まで被せてウレタン芯部分を背と座の間から中へ押し込みます。(B)側の面ファスナーを貼合わせて最後に背裏下側の面ファスナーをシート本体に止めます。

座カバー



- 座カバーを手前から被せます。全体を整えながら後側まで被せて(D)部分を背と座の間から中へ押し込みます。両側のヒモの部分もしっかり座面の下へ押し込みます。手前のヒモを引っ張り、全体を絞ってからヒモを結びます。