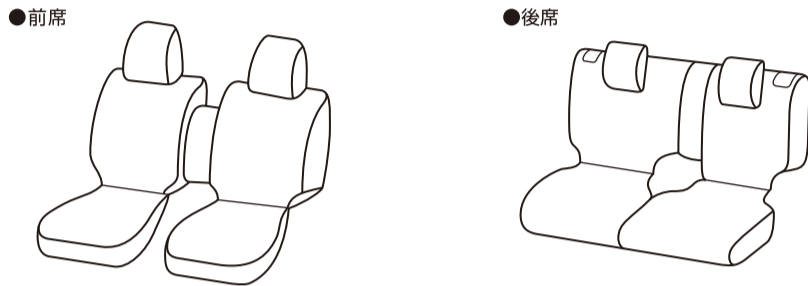


# 専用シートカバー取扱い説明書

この度は、シートカバーをお買い上げいただき誠にありがとうございます。  
ご使用前に必ずこの取扱い説明書をよくお読みの上、記載された内容に従って正しくお使いください。なお本書は取付け後も車の中に大切に保管してください。

専用タイプ	<b>M4-70</b>	<b>エブリイ専用</b>
-------	--------------	---------------

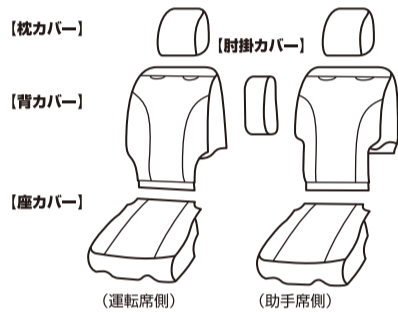
## 適合シート形状



## 構成部品

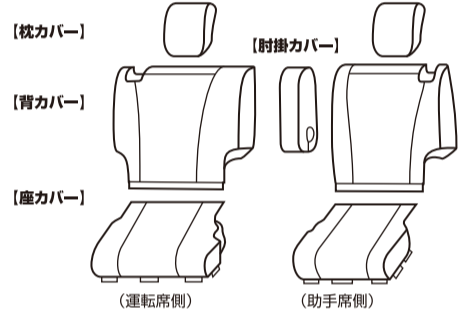
●図を参考にパーツ数を確認してください。

### 前席パーツ



パーツ数/7

### 後席パーツ

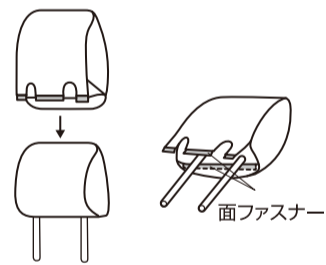


パーツ数/7

## 取付け方法

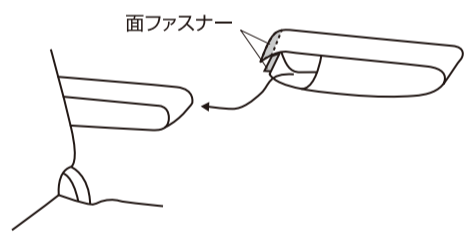
### 前 席

#### 枕カバー



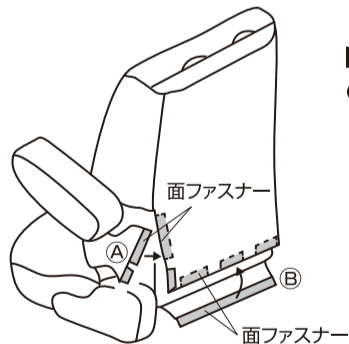
●枕カバーを上から被せます。全体を整えながら下まで被せて面ファスナーを貼合わせます。

#### 肘掛カバー



●肘掛けを手前に倒してカバーを前側から被せます。全体を整えながら後側まで被せて面ファスナーを貼合わせます。

#### 背カバー

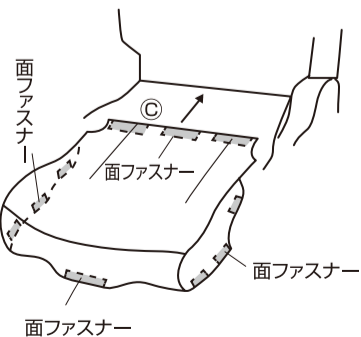


#### 運転席側

●背カバーを上から被せます。全体を整えながらA部分を肘掛けの内側に通して面ファスナーを貼合わせます。B部分を背と座の間から後側へ引っ張り出して面ファスナーを貼合わせます。

※助手席側も同じ方法で取付けます。(助手席側にはAのえぐりはありません)

#### 座カバー



#### 運転席側

●座カバーを手前から被せます。全体を整えながら後側まで被せてC部分を背と座の間から後側へ引っ張り出して面ファスナーをシート本体に直接止めます。前側・両サイドの面ファスナーもシート本体に直接止めます。

## 取扱い注意

- 本品はエブリイ専用シートカバーです。
- シートカバーを取付ける際は、シート本体の金具等でケガをしないよう十分にご注意して取付けてください。
- 取付け用に縫製されているゴム、ヒモ等を取付け時に無理に引っ張らないでください。
- シートカバーが汚れた場合は商品に付いている洗濯表示をご覧ください。
- 直射日光の当たる部分は、長期間のご使用により変色することがあります。
- 火気を近づけないよう十分にご注意ください。
- 本品の誤ったご使用方法により発生した事故等について、当社では一切の責任を負いかねますのでご了承ください。
- 製造ロットによって生地の色が多少異なる場合があります。ご了承ください。
- 製品の仕様および外観は改良のため予告なく変更することがあります。
- 商品には万全を期しておりますが、もし事故品がありましたら当社までご連絡ください。

### ■サイドエアバッグ対応商品の場合

本品の前席背カバーは、サイドエアバッグ対応で縫製しています。取付けの際には両サイドの縫い合わせ部分を無理に引っ張らないよう十分注意して取付けてください(エアバッグのタグが付いています)。また、前席シートにシートカバーが正しく取付けされていないと、衝突した際にサイドエアバッグが正常に作動せず重大な結果を招く恐れがあります。  
※サイドエアバッグ装備車の場合、サイドエアバッグ対応商品以外は使用できません。ご注意ください。

### ■生地について<合成皮革を使用している製品の場合>

合成皮革特有の臭いがあります。臭いの気になる方やアレルギー体質の方はご使用をお控えください。合成皮革は大変デリケートで柔らかい素材のため、取付け時やご使用時に傷が付きやすいので十分にご注意ください。

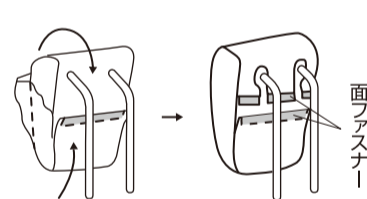
●商品についてのお問い合わせは

**株式会社 ボンフォーム**

〒503-0115  
岐阜県安八郡安八町南ヶヶ淵640-1  
TEL (0584)63-1777(代) FAX (0584)63-1666  
www.bonform.co.jp

### 後 席

#### 枕カバー



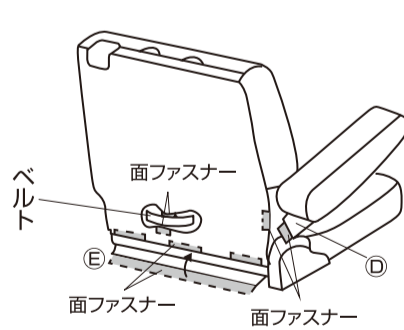
●枕カバーを下から被せます。全体を整えながら上まで被せて後側で面ファスナーを貼合わせます。

#### 肘掛カバー



●肘掛けを手前に倒してカバーを前側から被せます。全体を整えながら後側まで被せて面ファスナーを貼合わせます。

#### 背カバー

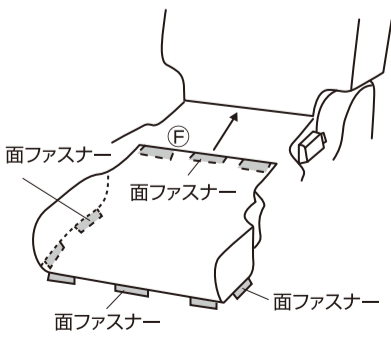


#### 助手席側

●背カバーを上から被せます。全体を整えながらD部分を肘掛けの内側に通して面ファスナーを貼合わせます。ベルトに穴位置を合わせ、ベルトの裏側で面ファスナーを貼合わせます。E部分を背と座の間から後側へ引っ張り出して面ファスナーを貼合わせます。

※運転席側も同じ方法で取付けます。(運転席側にはEのえぐりはありません)

#### 座カバー



#### 運転席側

●座カバーを手前から被せます。全体を整えながら後側まで被せてF部分を背と座の間から後側へ引っ張り出して面ファスナーをシート本体に直接止めます。前側、両サイドの面ファスナーもシート本体に直接止めます。