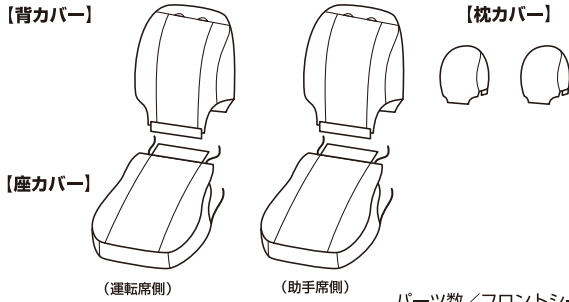


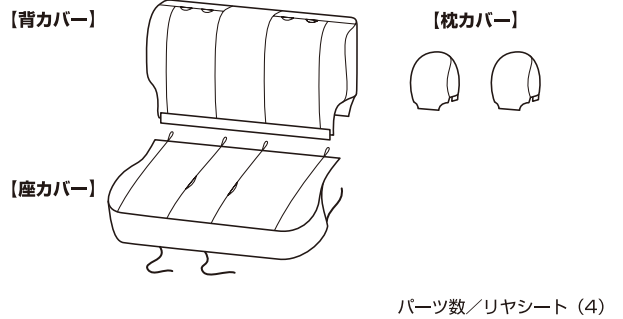
W5-1 (ハイエースバン) 専用

●図を参考にパーツ数を確認してください。

フロントシートパーツ



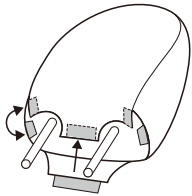
リヤシートパーツ



構成部品

枕カバー/フロント・リヤ

- 枕をシートから外してカバーを上から被せます。全体を整えてから面ファスナーを止めます。



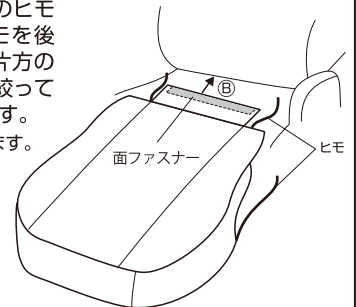
背カバー/フロント

- 背カバーを上から被せてA部分を背と座の間から後へ通して全体を整えてから後側で面ファスナーを止めます。
※助手席側も同じ方法で取付けます。



座カバー/フロント

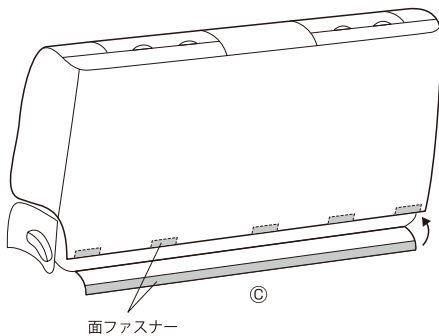
- 座カバーを手前から被せてB部分を背と座の間から後へ通して全体を整えてからBの面ファスナーをシート本体に直接付けます。全体を整えてからサイドのヒモを後へ通して、片方のヒモを後のヒモと結んでから、もう片方のヒモを引っ張って全体を絞ってから後ろ側のヒモと結びます。
※助手席側も同じ方法で取付けます。



取付け方法

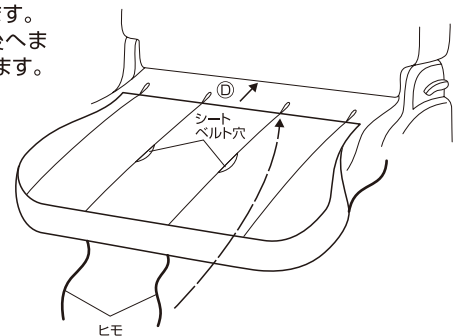
背カバー/リヤ

- 背カバーを上から被せて全体を整えながらC部分を背と座の間から後へ通します。Cの面ファスナーを背裏の面ファスナーに止めます。



座カバー/リヤ

- 座カバーを手前から被せてシートベルト通し穴にベルトを出してからD部分を背と座の間から後へ通します。全体を整えてからサイドのヒモを後へ引っ張ってDの両サイドのヒモと結びます。最後に手前のヒモをシート下から後へまわしてD中央のヒモとそれぞれ結びます。



●商品についてのお問い合わせは **株式会社 ボンフォーム**
※商品には万全を期しておりますが、もし事故品がありましたら当社までご連絡ください。

〒503-0115
岐阜県安八郡安八町南今ヶ淵640-1
TEL (0584)63-1777(代) FAX (0584)63-1666
www.bonform.co.jp