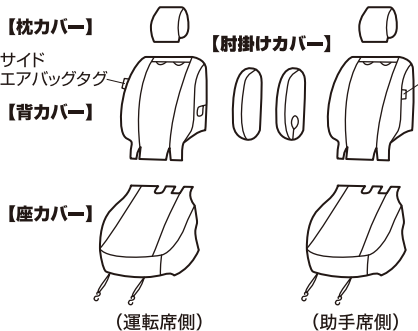


W7-33 (ノア・ヴォクシー) 専用

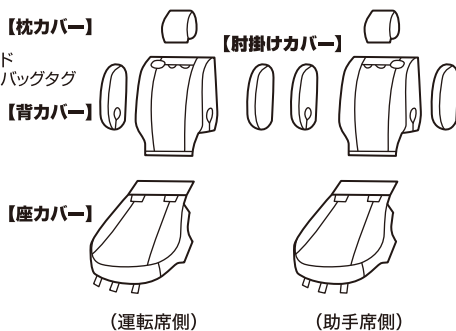
●図を参考にパーツ数を確認してください。

フロントシートパーツ



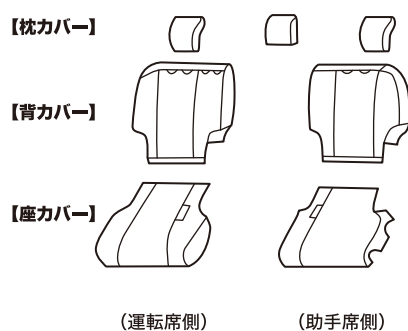
パーツ数/フロントシート (8)

セカンドシートパーツ



パーツ数/セカンドシート (10)

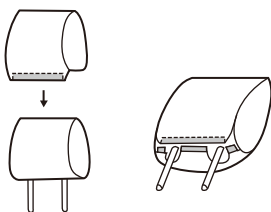
サードシートパーツ



パーツ数/サードシート (7)

構成部品

枕カバー/フロント・セカンド



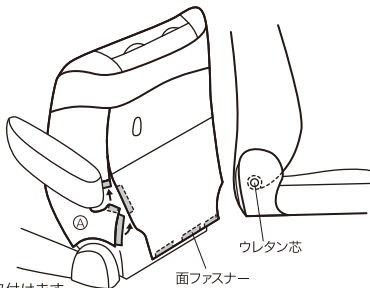
●枕を本体から外します。枕カバーを上から被せて全体を整えます。最後に面ファスナーを貼合わせます。

背カバー/フロント

運転席側

●カバー側面に付いているエアバッグ用タグを外側にしてカバーを上から被せます。①部分を肘掛けの内側に通して全体を被せます。②部分の面ファスナーを後側で貼合わせます。全体を整えてからカバー手前のウレタン芯部分を背と座の間から中へ押し込みます。背裏下側の面ファスナーをシート本体に直接止めます。

※助手席側も同じ方法で取付けます

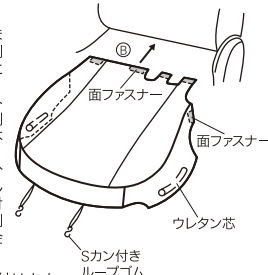


座カバー/フロント

運転席側

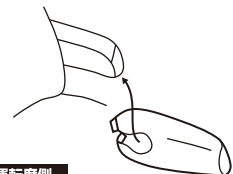
●座カバーを手前から被せます。全体を整えながら後側まで被せて③部分を背と座の間から中へ押し込み、中で面ファスナーをシート本体に直接止めます。内側の面ファスナーもシート本体に直接止めます。両サイドのウレタン芯部分は樹脂パネルの中に押し込みます。手前のSカン付きルーブゴムの座面裏側へ引っ張り、座面裏側の金具部分に引っ掛けます。

※助手席側も同じ方法で取付けます



取付け方法

肘掛けカバー/フロント・セカンド



運転席側

●カバーの面ファスナーを外してからカバーを手前から被せます。全体を整えながら後側までしっかり被せて面ファスナーを貼合わせます。

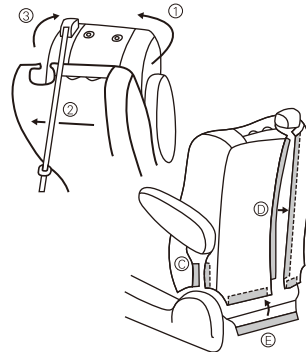
※助手席側・セカンドの肘掛けカバーも同じ方法で取付けます

背カバー/セカンド

運転席側

●カバーの面ファスナーを外してからカバーを①→②→③の順に被せます。カバーの上部を被せてから全体を整えながら④部分を肘掛けの内側に通します。全体を整えながら背裏までしっかり被せて⑤部分の面ファスナーを上から下までしっかり貼合わせます。⑥部分の面ファスナーを貼合わせます。⑦部分の面ファスナーを背と座の間から後側へ引っ張り、背裏側の面ファスナーと貼合わせます。

※助手席側も同じ方法で取付けます

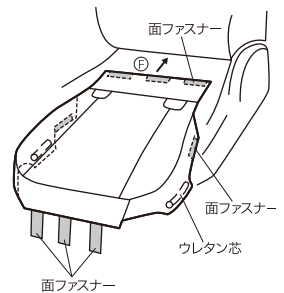


座カバー/セカンド

運転席側

●座カバーを手前から被せます。全体を整えながら後側まで被せて⑧部分を背と座の間から中へ押し込み面ファスナーをシート本体に直接止めます。カバー手前と側面の面ファスナーはシート本体に直接止めます。側面のウレタン芯部分は樹脂パネルの中に押し込みます。

※助手席側も同じ様な方法で取付けます。

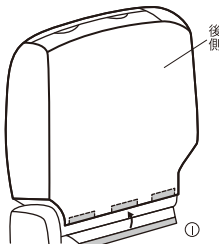


背カバー/サード

運転席側

●背カバーを上から被せます。全体を整えながら下まで被せて①部分を背と座の間から後側へ引っ張り出して面ファスナーを貼合わせます。

※助手席側も同じ方法で取付けます。

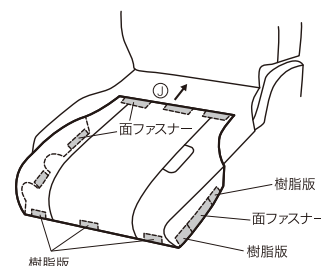


座カバー/サード

運転席側

●座カバーを手前から被せます。全体を整えながら①部分を背と座の間から中へ押し込み後側へ引っ張り出します。後側で面ファスナーをシート本体に直接止めます。再度全体を整えてカバー手前と側面の樹脂版をシート本体とパネルの隙間に押し込みます。面ファスナーをシート本体に直接止めます。

※助手席側も同じ方法で取付けます。



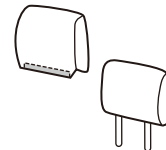
枕カバー/サード

●カバーの渡しゴムを通してカバーを手前から被せます。全体を整えながら後側までしっかり被せます。



【中央枕】

●カバーの上から被せます。全体を整えながら下まで被せて面ファスナーを貼合わせます。



●商品についてのお問い合わせは **株式会社 ボンフォーム**

※商品には万全を期しておりますが、もし事故品がありましたら当社までご連絡ください。

〒503-0115

岐阜県安八郡安八町南ヶヶ淵640-1

T E L (0584)63-1777(代) F A X (0584)63-1666

www.bonform.co.jp